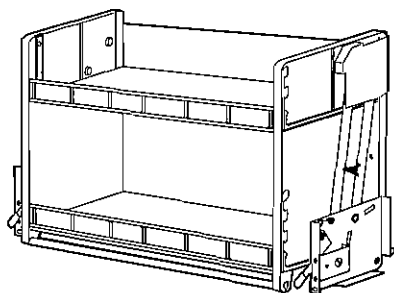


●据付けの際に、この説明書をよくお読みの上、正しく設置してください。

部品明細

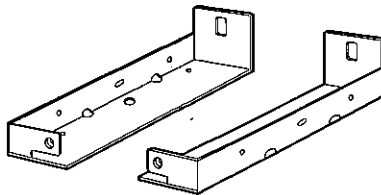
※下図に描かれている部品が揃っているか、据付け前にご確認ください。

① 収納ラック……………1体

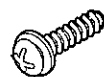


※各タイプによってイラストと横幅が異なります。

② 固定金具……………左右各1ヶ



③ 連結ねじ……………2本



(M6×20)

④ 固定金具取付けねじ……………10本

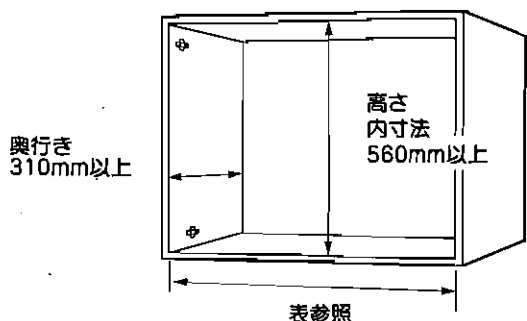


(径4×14)

据付け場所の確認

1. 吊戸棚の内寸法を確認してください。

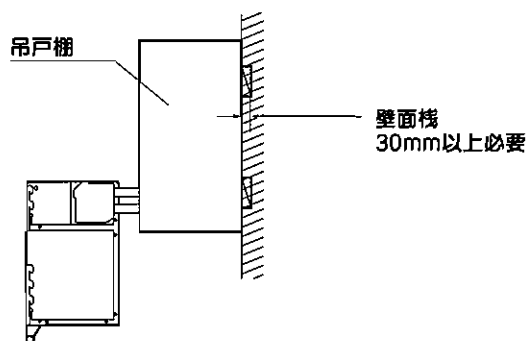
(吊戸棚内部に入らなかったり、ビス固定できない場合があります。)



シリーズ名	幅・内寸法(mm)
900タイプ	860~870
750タイプ	710~720
600タイプ	560~570

2. 吊戸棚の壁面固定強度を確認してください。

●壁面取付け強度が十分でない場合、落下等の原因になります。



3. 天井直付けの場合など、身長により昇降ハンドルに手がとどかない場合がありますのでご注意ください。

4. アイレベル機器（吊戸棚の下につける機器）がある場合、底板の内側の取付け金具にあたらぬか確認してください。

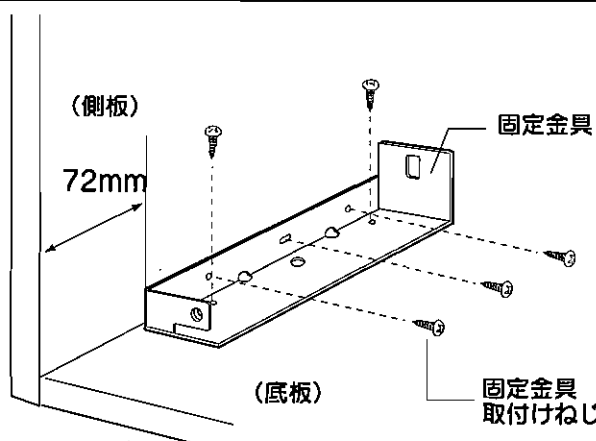
据付手順

⚠注意 収納ラックは重いので、必ず2人で作業を行ってください。

1 固定金具を吊戸棚の左右の側板に固定金具取付けねじで固定してください。

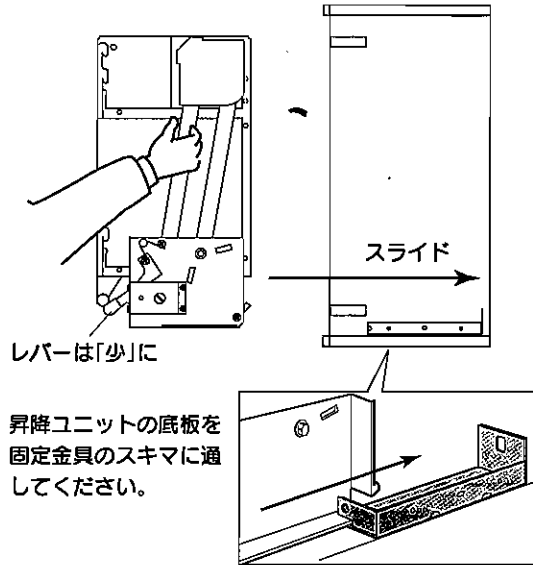
(片側5本)

側板木口から72mmの位置に合わせ、中央の長穴で仮止めし、再度寸法を確認のうえ、ねじを締めてください。最後にすべての固定金具取付けねじをしっかりと締め、固定してください。

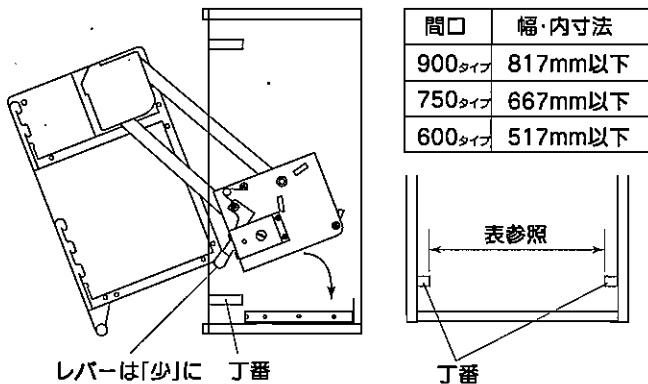


2 収納ラック全体を吊戸棚の中へスライドさせ入れてください。

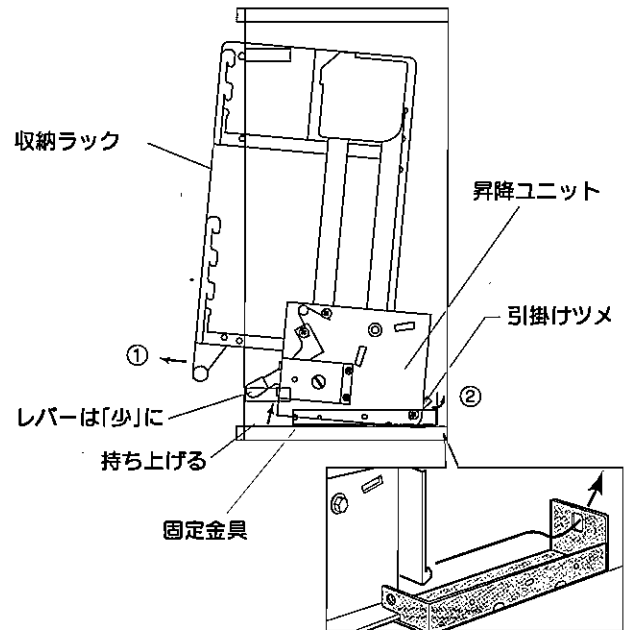
※作業は2人で行ってください。



※丁番の厚さが厚く、吊戸棚の丁番厚さを含む内寸法が下表の値以下の時は昇降ユニットが丁番にぶつかってスライドできないため、下図のように丁番の上を越えさせて入れてください。

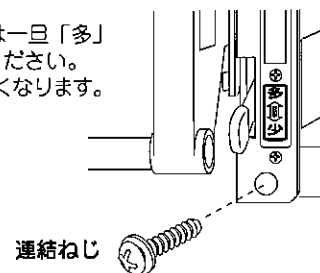


3 ①収納ラックを少し前に引き出します。②昇降ユニットの前部を持ち上げ、引掛けツメを固定金具の穴に差し込みます。



4 引掛けツメが確実に固定金具に掛かったことを確認し、吊戸棚の中心に収納ラックがくるように左右の空間を調節して連結ねじで左右とも固定してください。

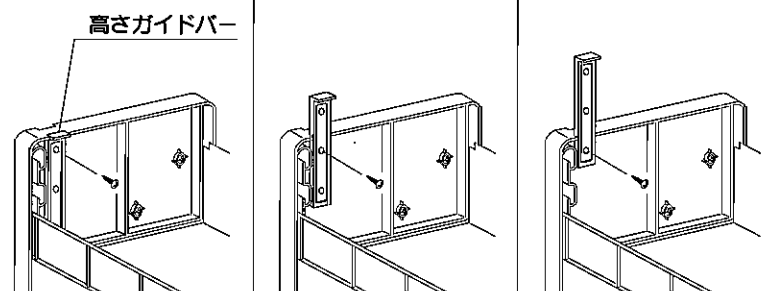
●この時レバーは一旦「多」の方に上げてください。ねじが止めやすくなります。



5 高さガイドバーの調整

高さガイドバー(左右計2本)を吊戸棚の高さ(内寸法)に合わせて調整してください。

- ねじを一旦はずして、高さガイドバーの高さを調整し、再度ねじを締めてください。
- 物を収納する際、高さの目安となります。



吊戸棚の高さ
(内寸法)

560mm以上

610mm以上

660mm以上

- ## 6
1. 取扱説明書の使用方法を参照し、4～5回昇降動作を確認してください。
 2. 再度、吊戸棚の壁面固定強度とねじの固定を確認してください。
 3. 取扱説明書をお使いになる方に渡してください。

このたびは、ダウンキャビネットをお買上げいただきまことにありがとうございます。

ご使用前にこの取扱説明書をよくお読みのうえ、正しくご使用ください。

なお、お読みになったあとは大切に保管していただき、取扱いのわからないときや、不具合が生じたときにお役立てください。

安全上の注意

■絵表示について

この取扱説明書および製品への表示では、製品を安全に正しくお使いいただき、あなたや他の人への危害や財産への被害を未然に防止するために、いろいろな表示をしています。

その表示と意味は以下のようになっています。内容をよく理解してから本文をお読みください。



注意

この表示を無視して、誤った取扱いをすると、人が傷害を負う危険が想定される場合および物的損害のみの発生が想定される内容を示しています。



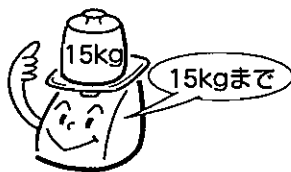
■絵表示の例

○ 記号は禁止の行為であることを告げるものです。図の中や近くに具体的な禁止内容が表示されています。



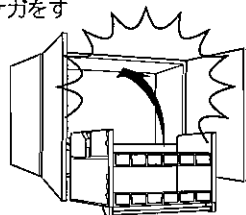
合計15kg以上物を載せないでください。

●収納ラックが変形、落下しケガをする恐れがあります。



バネ切替えレバーは収納重量に対して適切にセットしてください。

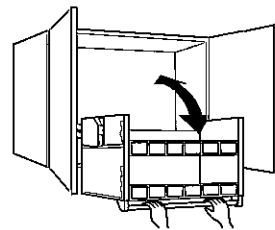
●収納ラックが勢いよく戻ったり急降下して、収納物が落下したり収納ラックが変形、落下しケガをする恐れがあります。



収納物がない状態では収納ラックはバネの力で15cm程度戻ります。

●約2kg収納物を入れた時に釣り合いがとれます。

両手で昇降ハンドルを持ってゆっくと出し入れしてください。



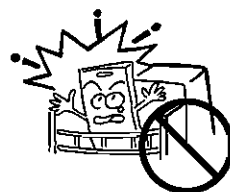
ビンなどの不安定なものや、包丁・薬品などの危険なものを収納しないでください。

●落下による事故の原因になります。



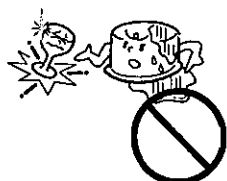
収納物が高さガイドバーより上へ出ないようにしてください。

●落下・破損や事故の原因になります。



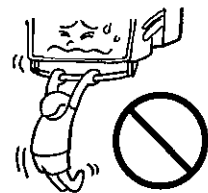
割れやすい食器や、ぬれたものを収納しないでください。

●破損・落下による事故やサビの原因になります。



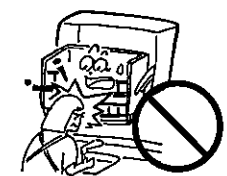
昇降ハンドルにぶらさがらないでください。

●危険であり、故障の原因になります。



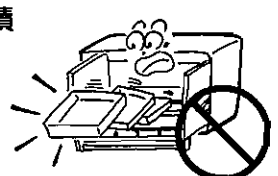
調理作業時などは収納ラックを降ろしたまま放置しないでください。

●頭などをぶつける恐れがあります。

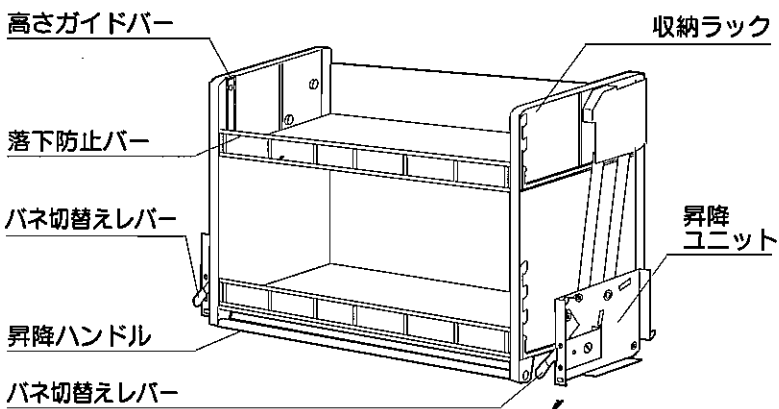


すべりやすい収納物は、横積みしないでください。

●すべり落ちる恐れがあります。



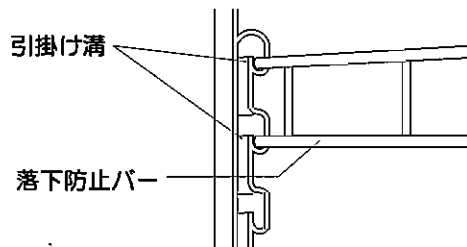
各部の名称



落下防止バーの移動方法

落下防止バーを両手で持ち、上下に移動させてください。落下防止バーの両端は確実に、引掛け溝に入れてください。

注意 収納物の落下防止のため、必ず落下防止バーをかけてください。



使用方法

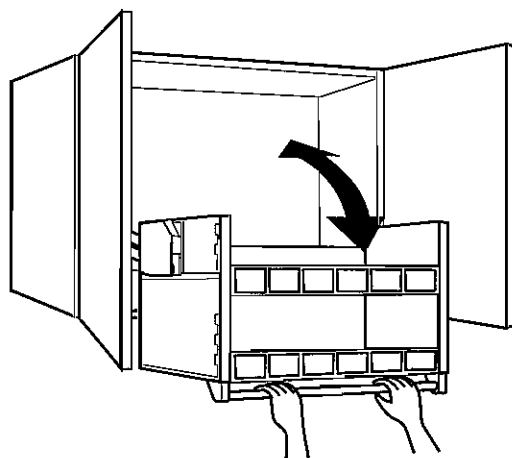
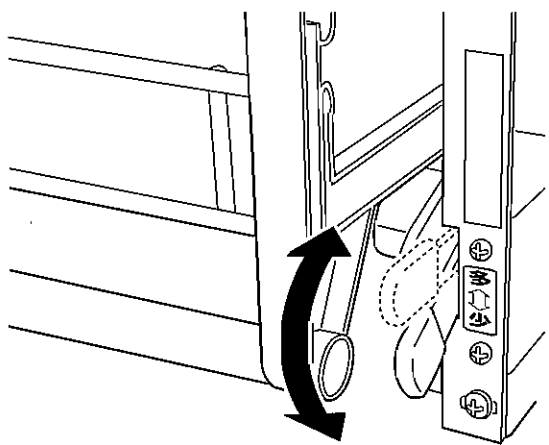
【収納ラックの昇降方法】

- 扉を完全に開き、両手で昇降ハンドルを持ってゆっくりと出し入れしてください。

注意 使いはじめの、何も収納物が載っていない時は、バネ切替えレバーは左右とも「少」の位置で引き降ろしてください。それ以外の位置だと操作が重く感じます。

【収納量によるバネ切替えレバーの操作】

- 右の表を目安にバネ切替えレバーを収納量に応じて調節し適切な範囲で使用してください。また、収納物の出し入れの後には必ず操作性を確認して必要があれば調節してください。



収納重量	レバー	左レバー	右レバー
約0~5kg		少	少
約5~10kg		少	多
		多	少
約10~15kg		多	多

- 衝撃が無く、ちょうど下まで降下する状態がそのレバー設定の限界重量目安です。
- 収納ラックが下がっている時には、レバーは切り替えできません。

お手入れ方法

- 日常のお手入れは、フキンで空拭きをしてください。それで落ちない汚れは、中性洗剤を付けて拭いてください。その後、空拭きして水気を拭きとってください。
- 吊戸棚の内部（木部）の汚れは、収納ラックをおろして、フキンに中性洗剤を付け、拭いてください。

毎度お買上げありがとうございます。製品についてのお問合せはオークス(株)までご連絡ください。

(製造元)

オークス株式会社

本社 〒955-0842 新潟県三条市島田2丁目8番3号

フリーダイヤル **0120-35-1217**

お問い合わせ時間/土曜、日曜、祭日を除くAM9:00~PM5:00